



LuxSpace 2 Vierkant DN572B

DN572B LED24S/830 PSU-E C WH

LuxSpace 2 Vierkant DN572B, 20 W, 200x200 mm, 2600 lm, 3000 K, UGR19, Hoogglanzende reflector, IP20

Klanten willen graag al hun bedrijfsmiddelen optimaliseren, en dat betekent niet alleen hun exploitatiekosten (energie, enz.), maar ook de inzet van hun mensen. Energiebesparingen vormen daarom weliswaar een prioriteit, maar ze mogen geen negatief effect hebben op het welzijn van medewerkers die een prettige werkomgeving nodig hebben om productief te zijn, en op de klanten die plezierig moeten kunnen winkelen. LuxSpace levert de perfecte combinatie van efficiëntie, lichtcomfort en ontwerp, zonder afbreuk te doen aan de verlichtingsprestaties (kleurweergave en kleuruniformiteit). Het biedt een brede keuze aan opties voor het creëren van de gewenste sfeer, ongeacht de toepassing.

Product gegevens

Algemene informatie		Gloeidraadtest	
Lichtbron vervangbaar	Nee	Conform EU RoHS-richtlijn	Temperatuur 850 °C, duur 5 s
Aantal VSA's	1 unit		Ja
Driver/VSA inbegrepen	Ja	Gegevens lichttechniek	
Code productfamilie	DN572B [LuxSpace2 Square]	Lichtstroom	2.600 lm
Lamptype	LED	Gecorreleerde kleurtemperatuur (nom)	3000 K
Waardeschaal	Best	Lichtrendement (gespec.) (nom.)	130 lm/W
CE-markering	Ja	Kleurweergave-index (CRI)	>80
Garantieperiode	5 jaar	Kleur lichtbron	830 warmwit
Brandbaarheidsmarkering	Voor montage op normaal brandbare oppervlakken	Optiektype	-
ENEC-markering	ENEC-markering	Bundelspreiding armatuur	80°

LuxSpace 2 Vierkant DN572B

Unified Glare Rating (UGR)	19
----------------------------	----

Bedrijfs- en elektrische gegevens

Ingangsspanning	220 tot 240 V
Ingangsfrequentie	50 to 60 Hz
Aanloopstroom	16 A
Aanlooptijd inschakelpiek	0,195 ms
Energieverbruik	20 W
Arbeidsfactor	0.9
Aansluiting	Insteekconnector en trekontlasting
Kabel	-
Aantal producten op MCB van 16 A type B	24

Operationele temperatuur

Omgevingstemperatuurbereik	+10 tot +25 °C
----------------------------	----------------

Dimbaarheid en regelsystemen

Dimbaar	Nee
Driver/VSA	Externe voedingsunit (aan/uit)
Bedieningsinterface	-
Constante lichtopbrengst	Nee

Eigenschappen behuizing en afmetingen

Materiaal behuizing	Gegoten aluminium
Reflector materiaal	Polycarbonaat, aluminium coating
Materiaal optiek	Polycarbonaat
Materiaal optische lichtkap/lens	Polycarbonaat
Fixation materiaal	Staal
Kleur behuizing	Wit
Afwerking optische lichtkap/lens	-
Reflectorafwerking	Hoogglanzende reflector
Totale hoogte	119 mm

Keurmerken en classificaties

Beschermingsklasse	IP 20 [Bescherming tegen vingers]
--------------------	-----------------------------------

IK-classificatie	IK02 [0,2 J standaard]
Sustainability rating	-
Beschermingsklasse IEC	Veiligheidsklasse II

Initiële prestaties (conform IEC)

Tolerantie lichtstroom	+/-10%
Aanvankelijke kleurkwaliteit	(0.43, 0.40) SDCM <2
Tolerantie energieverbruik	+/-10%

Prestaties gedurende de tijd (conform IEC)

Uitvalpercentage van regel-VSA bij mediaan nuttige levensduur van 50.000 uur	5 %
Lumenbehoud bij mediaan nuttige levensduur* 50.000 uur	L90

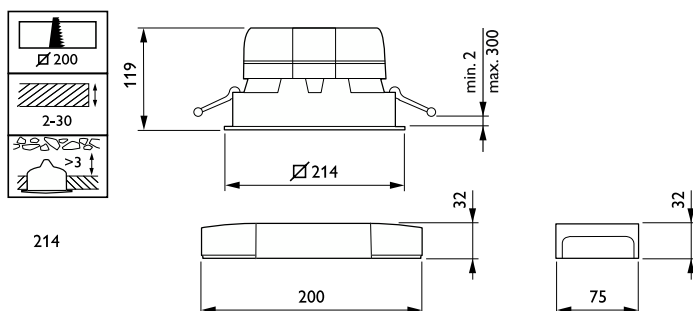
Toepassingsomstandigheden

Prestaties bij omgevingstemperatuur Tq	25 °C
Geschikt voor willekeurige schakeling	Ja

Productgegevens

Productnaam voor bestelling	DN572B LED24S/830 PSU-E C WH
Volledige productnaam	DN572B LED24S/830 PSU-E C WH
Full EOC	871869997080200
Bestelcode	8718699970802
Materiaalnr. (12NC)	910505100951
Lokale code	8718699970802
Numerator - Aantal per pak	1
EAN/UPC - product/behuizing	8718699970802
Numerator - Dozen per buitendoos	1
EAN/UPC - Case	8718699970802

Maatschets



LuxSpace 2 Vierkant DN572B

